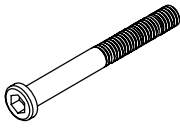
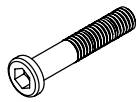


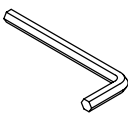
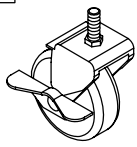
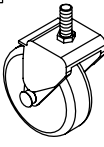


Instruction Sheet Model PS3945



Customer Service Dept.
2245 Delany Road,
Waukegan, IL 60087

PH:847/244-1800 * 800/323-4656
Fax: 847/244-1818 * 800/323-1698

<p>1</p>  <p>QTY:8</p>	<p>2</p>  <p>QTY:4</p>	<p>3</p>  <p>QTY:8</p>	<p>4</p>  <p>QTY:4</p>
<p>5</p>  <p>QTY:1</p>	<p>6</p>  <p>QTY:2</p>	<p>7</p>  <p>QTY:2</p>	

